

ACTUATORS

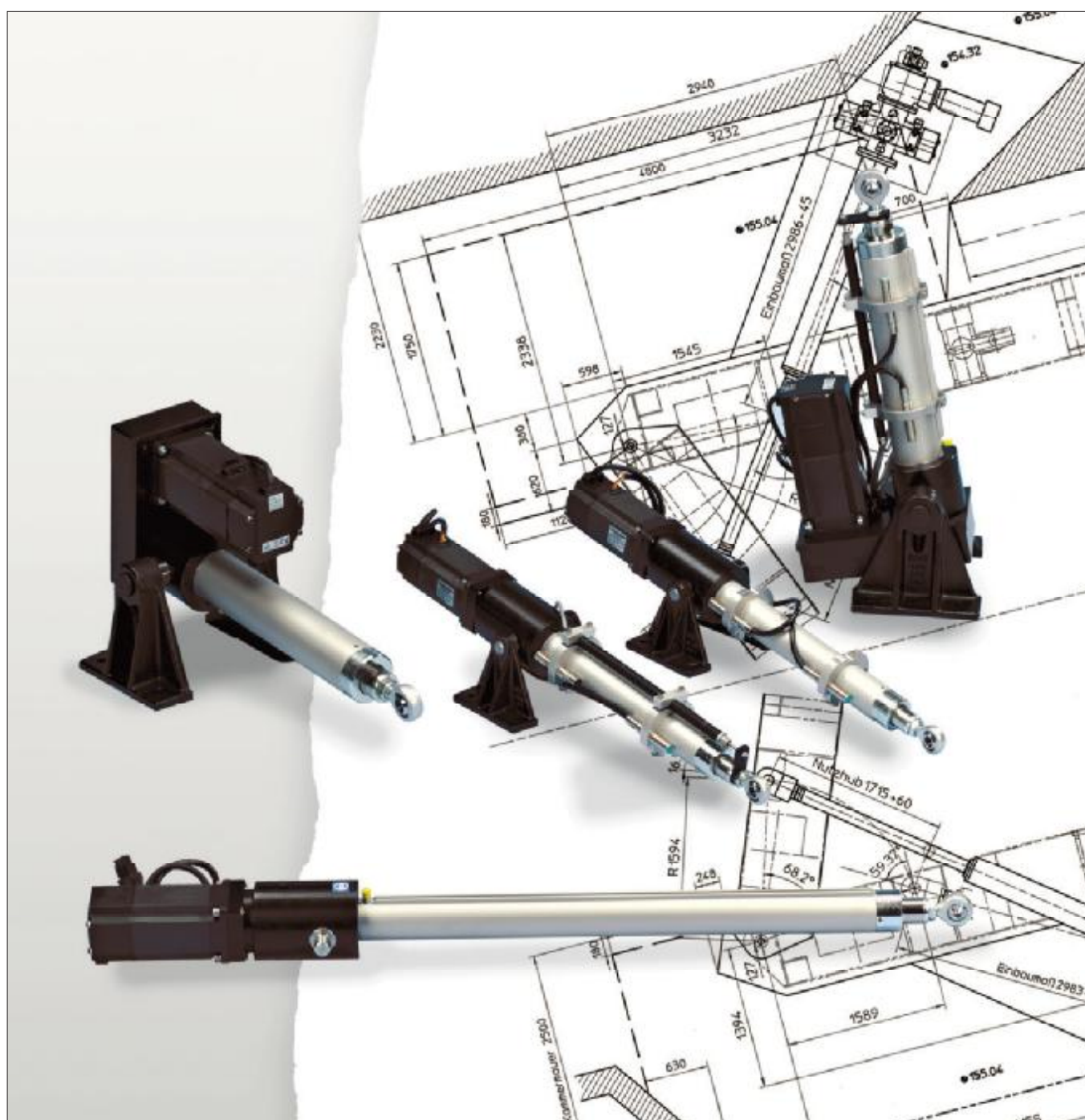
ELEKTRO-HUBZYLINDER
VÉRINS-ÉLECTRIQUES



ADE-WERK

GmbH

Englerstraße 9
D-77652 Offenburg
Tel. +49(0)781/209-0
Fax +49(0)781/209-99
eMail: Info@ade.de
Internet: www.ade.de



No.:MS-30000b
Release 02/03

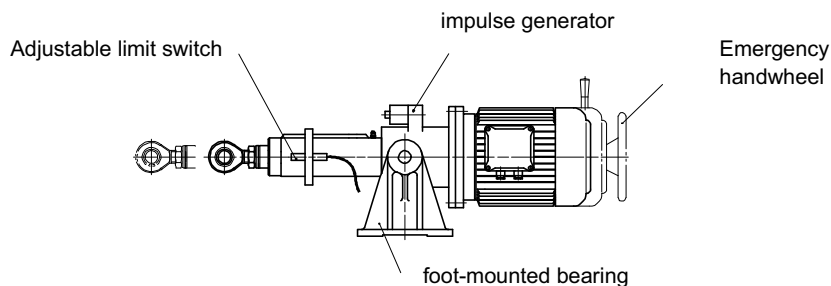
Basic specification :

- Stainless steel piston rod and trunnions
- piston rod cannot rotate
- zinc-plated rod end (chrome-plated ball)
- or zinc-plated fork-end

Options:

- potentiometer, impulse generator, tacho-generator, ...
- gaiter or protective tube
- range of thread pitches
- versions for use outdoors, or with aggressive media
- safety nuts
- pivoted base mounting
- special versions on request

for example:



MS-34113

Finish:

primer: Setta Primer
top coat: RAL 6011 green

Motors:

- DC, single phase AC, 3-phase AC motors
- gearmotors, servo and stepping motors
- in all protection classes
- any type of electrical or electronic control

We reserve the right to make technical changes.



PRODUCT PROGRAM LINEAR ELECTRIC ACTUATORS	PRODUKTÜBERSICHT ELEKTRO-HUBZYLINDER	NOTRE GAMME DE VÉRINS ÉLECTRIQUES
<p>Standard construction (up to 120 kN) Type: MST - Acme thread screw Type: MSK - Recirculating ball screw Type: MSP - Planetary roller thread (without electric overload protection)</p>	<p>Normalbauweise (bis 120 kN) Typ: MST - Trapezgewindetrieb Typ: MSK - Kugelgewindetrieb Typ: MSP - Planetenrollengewindetrieb (ohne elektrischen Überlastschutz)</p>	<p>Exécution standard (jusqu'à 120 kN) type: MST à vis à filetage trapézoïdal type: MSK à vis à billes type: MSP à vis planétaires (sans limiteur électrique de surcharge)</p>
<p>Standard construction (up to 120 kN) Type: MST / MSK / MSP - E (with electric overload protection)</p>	<p>Normalbauweise (bis 120 kN) Typ: MST / MSK / MSP - E (mit elektrischem Überlastschutz)</p>	<p>Exécution standard (jusqu'à 120 kN) type: MST / MSK / MSP - E (avec limiteur électrique de surcharge)</p>
<p>Construction with side-mounted motor (up to 120 kN) Type: MST / MSK / MSP - E (with / without electric overload protection)</p>	<p>Bauweise mit Motor-Seitenanbau (bis 120 kN) Typ: MST / MSK / MSP - E (mit / ohne elektrischem Überlastschutz)</p>	<p>Exécution avec moteur latéral (jusqu'à 120 kN) type: MST / MSK / MSP - E (avec / sans limiteur électrique de surcharge)</p>
<p>Construction with worm-gear/motor unit (up to 120 kN) Type: MST / MSK / MSP - E (with / without electric overload protection)</p>	<p>Bauweise mit angebautem Schneckengetriebe (bis 120 kN) Typ: MST / MSK / MSP - E (mit / ohne elektrischem Überlastschutz)</p>	<p>Exécution avec réducteur à vis et tourillons (jusqu'à 120 kN) type: MST / MSK / MSP - E (avec / sans limiteur électrique de surcharge)</p>
<p>Construction with integral worm-gear drive (up to 60 kN) Type: MST / MSK / MSP</p>	<p>Bauweise mit integriertem Schneckengetriebe (bis 60 kN) Typ: MST / MSK / MSP</p>	<p>Exécution avec réducteur à vis et tourillons (jusqu'à 60 kN) type: MST / MSK / MSP</p>
<p>Open design (up to 30 kN) Type: MST / MSK / MSP</p>	<p>Offene Bauweise (bis 30 kN) Typ: MST / MSK / MSP</p>	<p>Exécution compacte avec vis immobilisée en rotation (jusqu'à 30 kN) type: MST / MSK / MSP</p>
<p>Base specification (all models): Stainless steel piston rod and trunnions, piston rod cannot rotate, with zinc-plated rod-end (chrome-plated ball) or zinc-plated fork-end.</p> <p>Options (all models): Potentiometer, impulse generator, tacho, protective gaiter or tube, foot-mounted bearings, range of thread pitches, versions for use outdoors or in aggressive environments, safety nuts etc.</p>	<p>Grundausrüstung (alle Typen): Rostfreie Kolbenstange und Aufnahmezapfen, Kolbenstange gegen Verdrehung gesichert, mit verzinktem Gelenkkopf (Kugel verchromt) oder verzinktem Gabelkopf</p> <p>Zusatzausrüstungen (alle Typen): Potentiometer, Impulsgeber, Tacho, Faltenbalg oder Schutzrohr, Stehlager, versch. Spindelsteigungen, Ausführung für Einsatz im Freien oder bei aggressiven Medien, Sicherheitsschleppmutter usw.</p>	<p>Équipement de base (tous types): Tige de vérin et tourillons de centrage inoxydables, tige de vérin immobilisée en rotation, avec tête zinguée (rotule chromée) ou chape zinguée.</p> <p>Accessoires (tous types): Potentiomètres, capteurs d'impulsions, tachymètres, soufflets ou tubes de protection, paliers, filetages de différents pas, exécutions pour utilisation en extérieur ou en milieux corrosifs, écrous de sûreté, etc.</p>